

ОБЩЕСТВО С ОГРАНИЧЕННОЙ ОТВЕТСТВЕННОСТЬЮ
«ВЕРХНЕВОЛЖСКИЙ СЕРВИСНЫЙ МЕТАЛЛО-ЦЕНТР»

ОКП 1276 00

КОНТРОЛЬНЫЙ
ЭКЗЕМПЛЯР

Группа Ж 33
ОКС 91.190

УТВЕРЖДАЮ



Директор
ООО «Верхневолжский
Сервисный Металло-Центр»

В.В. Мещеряков

10 2010 г.

**СВАРНЫЕ ПОЛОСОВЫЕ ФИКСАТОРЫ
ДЛЯ АРМАТУРНЫХ СЕТОК**

Технические условия

ТУ 1276-011-57099372-2010

Введены впервые

Дата введения «11» 10 2010г.

СОГЛАСОВАНО

Генеральный директор
ООО «Сервисный Металло-Центр»
С.А. Канавский



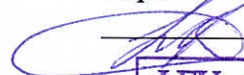
РАЗРАБОТАНО

Главный инженер
ООО «Верхневолжский
Сервисный Металло-Центр»
С.Н. Оладько



Начальник технического отдела
ООО «Верхневолжский
Сервисный Металло-Центр»

Д.Н. Лукин



ФГУ «Ивановский ЦСМ»
УЧТЕНО:
Рег.№ 022/002304
14.10. 2010 г. Подпись

г. Иваново
2010

Инв. № подл.	Подп. и дата	Взам. инв. №	Инв. № дубл.	Подп. и дата

Перв. примен.										
Справ. №										
Подп. и дата										
Инв. № дубл.										
Взам. инв. №										
Подп. и дата										
Инв. № подл.										

Настоящие технические условия распространяются на полосовые фиксаторы арматурных сеток (далее фиксаторы), представляют собой сварной каркас, состоящий из верхнего и нижнего зигзагообразно изогнутых или прямолинейных продольных несущих стержней, которые соединены между собой раскосной решеткой, прикрепленной к несущим стержням посредством контактной сварки. Предназначены для стабилизации взаиморасположения сеток верхней и нижней арматуры железобетонных плит на период производства арматурных и других предшествующих бетонированию работ, а также в процессе бетонирования.

Фиксаторы по настоящим техническим условиям могут изготавливать только ООО «Верхневолжский Сервисный Металло-Центр» г. Иваново и ООО «Сервисный Металло-Центр» г. Лыткарино. Для изготовления сеток по настоящим техническим условиям другими предприятиями необходимо согласование с ООО «Верхневолжский Сервисный Металло-Центр».

Примеры условных обозначений:

ФПп 100-4-ТУ 1276-011-57099372-2010

фиксатор полосовой с прямолинейными продольными несущими стержнями высотой 100 мм с одинаковым диаметром 4 мм несущих стержней и стержней раскосной решетки.

ФПз 200-6/5-ТУ 1276-011-57099372-2010

фиксатор полосовой с зигзагообразно изогнутыми продольными несущими стержнями высотой 200 мм с диаметром несущих стержней, равным 6 мм, и диаметром стержня раскосой решетки, равным 5 мм.

Условное обозначение фиксатора включает:

- наименование изделия:
ФПп - фиксатор полосовой с прямолинейными продольными несущими стержнями;
ФПз - фиксатор полосовой с зигзагообразно изогнутыми продольными несущими стержнями;
- высоту фиксатора (h) в миллиметрах;
- диаметр несущих продольных стержней (d) и стержня, образующего непрерывную раскосную решетку фиксатора (d₁) в миллиметрах. Если эти диаметры одинаковы, указывают только один размер;
- обозначение настоящих технических условий.

ТУ 1276-011-57099372-2010								
Изм	Лист	№ докум.	Подп.	Дата	Сварные полосовые фиксаторы для арматурных сеток Технические условия	Лит.	Лист	Листов
		Разраб. Семёнов А.А.		01.10.10		А	2	12
		Пров. Лукин Д.Н.		01.10.10				
		Т. контр Сигарева Т.Г.		01.10.10				
		Н. контр. Меняшева А.Р.		01.10.10				
		Утв. Оладько С.Н.		01.10.10				

Таблица 2

Высота фиксатора h, мм		Диаметры стержней d и d ₁ , мм	Шаг однонаправленных раскосов S, мм	Амплитуда зигзага раскосной решетки, а, мм	Амплитуда зигзага продольн. стержней, А, мм	Длина зигзагообразного фиксатора, L _з , мм		Длина прямолинейного фиксатора, L _п , мм	
Номинальная	Допуск. отклонение					Номинальная	Допуск. отклонение	Номинальная	Допуск. отклонение
40 - 150	±3	4,0 – 6,0	150	не более h + 3d ₁	не менее 150	2000	±50	2250	±20
160 - 200									

2.6.3 Шаг значений высоты h фиксаторов – 10 мм. По соглашению с потребителем могут быть изготовлены фиксаторы с промежуточными значениями высоты h.

2.7 Требования к сварным соединениям.

2.7.1 Прочность сварных соединений фиксатора на срез или на ослабление стержней сваркой не нормируется. Сварные соединения элементов фиксатора должны иметь прочность, обеспечивающую целостность изделия при транспортировке и установке. Все соединения в изделии не должны разрушаться от ударного воздействия при свободном сбрасывании его с высоты 1 метр на бетонный пол или иное твердое основание.

2.7.2 Технологические параметры сварки фиксаторов должны соответствовать паспортным данным и рекомендациям по настройке оборудования, содержащимся в технической документации производителя оборудования.

2.7.3 Во всех сварных соединениях выступание раскосов за пределы габарита h не должно превышать 1,5d₁ проката, из которого изготовлена раскосная решетка.

2.8 Требования к материалам.

2.8.1 Для изготовления фиксаторов используют материалы, указанные в п.п. 2.1, 2.2, 2.3 настоящих ТУ.

2.8.2 Все материалы, применяемые для изготовления сеток, должны пройти входной контроль на соответствие требованиям нормативной или технической документации на эти материалы.

2.9 Упаковка и маркировка

2.9.1 Фиксаторы должны быть связаны в пакеты. В пакете должны быть изделия одной партии. Пакеты формируют по 50 штук фиксаторов (количество может меняться по требованию заказчика).

2.9.2 Пакет фиксаторов должен быть обвязан мягкой проволокой в двух – трех местах. Для обвязки пакетов применяют проволоку по ГОСТ 3282 или другую проволоку, обеспечивающую сохранность пакета при погрузке, выгрузке, транспортировании и хранении.

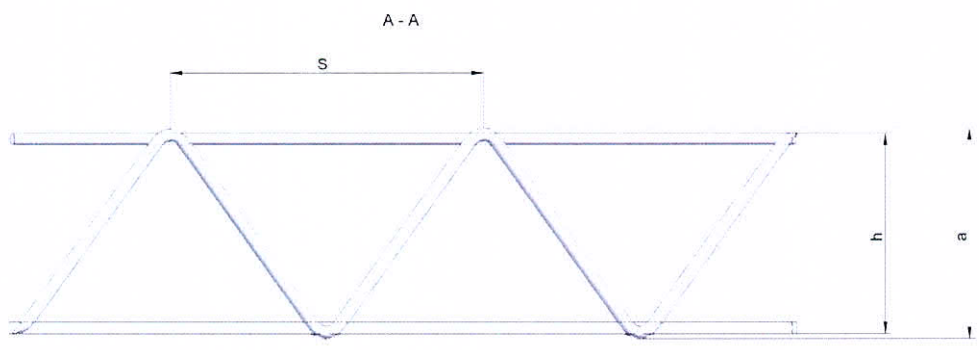
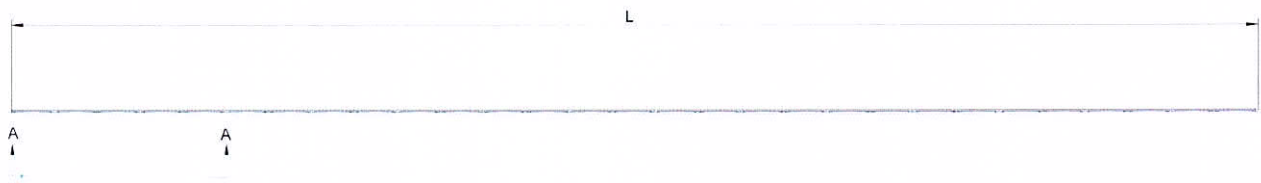
2.9.3 Обязанные пакеты укладывают на поддоны, высота штабеля не должна превышать 1,1 м. Укомплектованный поддон должен быть обвязан упаковочной лентой по ГОСТ 3560 или другую ленту, обеспечивающую сохранность пакета при погрузке, выгрузке, транспортировании и хранении.

Изн. № подл.	Подп. и дата	Взам. инв. №	Изн. № дубл.	Подп. и дата
--------------	--------------	--------------	--------------	--------------

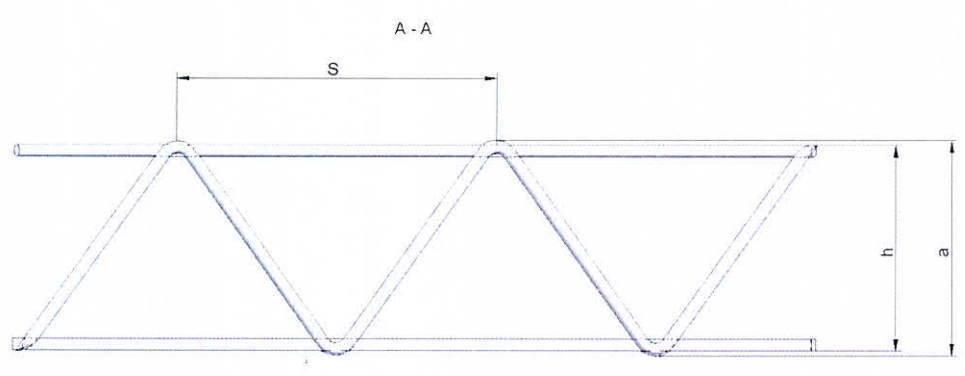
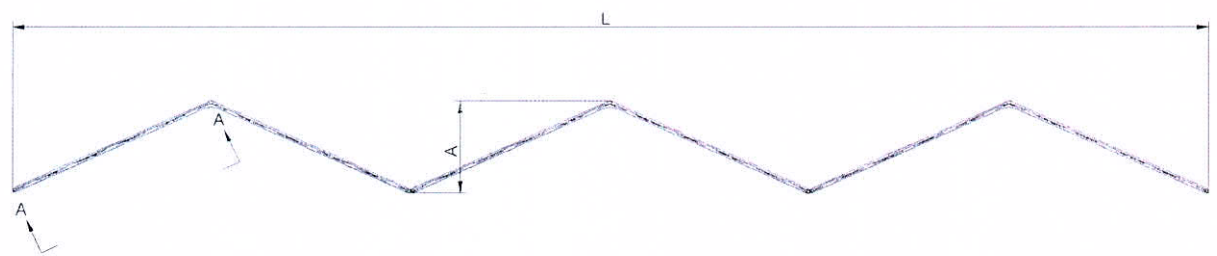
Формат А4

Изм.	Лист	№ докум.	Подп.	Дата
------	------	----------	-------	------

ТУ 1276-011-57099372-2010



а)



б)

**Рисунок 1. Геометрические параметры полосового фиксатора:
а) с прямолинейными продольными несущими стержнями;
б) с зигзагообразно изогнутыми продольными несущими стержнями.**

Изм.	Лист	№ докум.	Подп.	Дата
Инва. № подл.	Подп. и дата	Взам. инв. №	Инва. № дубл.	Подп. и дата

Формат А4

ТУ 1276-011-57099372-2010

2.9.4 К каждому пакету фиксаторов должна быть прикреплена металлическая, фанерная или пластмассовая бирка, на которой указывают:

- наименование и адрес предприятия-изготовителя;
- условное обозначение фиксатора;
- количество изделий в пакете, шт;
- номер партии и дату изготовления;
- клеймо технического контроля изготовителя;
- обозначение настоящих технических условий.

3. ТРЕБОВАНИЯ БЕЗОПАСНОСТИ

3.1 Фиксаторы сварные являются нетоксичными и пожаробезопасными изделиями в соответствии с ГОСТ 12.1.044.

3.2 Требования безопасности к производственным процессам и производственному оборудованию изготовления сеток – по ГОСТ 12.3.002, ГОСТ 12.2.003.

3.3 Требования к допустимому содержанию вредных веществ в воздухе рабочей зоны – по ГОСТ 12.1.005.

3.4 Применяемость изделий потребителем в строительных конструкциях с повышенными (специальными) требованиями к пожароопасности, агрессивности среды и другими, подтверждается заключением соответствующих органов в установленном порядке.

3.5 Требования безопасности, охраны окружающей среды и порядок их контроля устанавливаются потребителем в комплекте документации на изделия с применением данных сеток, строительными нормами и правилами, санитарными правилами и нормами и другими требованиями действующей нормативной или технической документации.

4. ТРЕБОВАНИЯ ОХРАНЫ ОКРУЖАЮЩЕЙ СРЕДЫ

4.1 Выбросы вредных веществ в процессе производства сетки на автоматической линии – в пределах ПДК, отвечают требованиям ГН 2.2.5.1313-03 (в редакции от 03.09.2004 года) и ГН 2.1.6.1338-03 (в редакции от 09.04.2009 года).

4.2 При монтаже и эксплуатации фиксаторов, изготовленных в соответствии с настоящими техническими условиями, вредные выбросы в атмосферу отсутствуют.

4.3 Вредные производственные стоки отсутствуют.

4.4 Все отходы данного производства должны собираться в транспортную тару и сдаваться централизованно для утилизации, как лом черных металлов с последующей переплавкой.

5. ПРАВИЛА ПРИЕМКИ

5.1 Приемку фиксаторов следует производить партиями.

5.2 Партия готовых фиксаторов арматурных сеток должна состоять из изделий одного типоразмера, изготовленных в течение не более, чем двух смен, при неизменном технологическом режиме из материала, поступившего по одному сопроводительному документу.

Интв. № подл.	Подп. и дата	Взам. инв. №	Интв. № дубл.	Подп. и дата

формат А4

Изм.	Лист	№ докум.	Подп.	Дата

ТУ 1276-011-57099372-2010

5.3 От партии не реже одного раза в смену отбирают три фиксатора, у которых проверяют:

- диаметр стержней (п. 2.6.2 настоящих ТУ);
- геометрические размеры - h, a, L (п.п. 2.6.2; 2.6.3; 2.7.3), плоскостность (п.2.4) и прямолинейность изделий (п. 2.5; настоящих ТУ);
- внешний вид сварных соединений (п. 2.6.1 настоящих ТУ);

5.4 Прочность сварных соединений на ударные воздействия проверяется на одном изделии каждого типа один раз в смену (п. 2.7.1 настоящих ТУ).

5.5 Качество маркировки и упаковки определяют визуально (п. 2.9 настоящих ТУ).

5.6 При получении неудовлетворительных результатов хотя бы по одному из показателей по этому показателю проводят повторную проверку на удвоенной выборке. Результаты повторной проверки распространяют на всю партию.

Если при повторной проверке окажется хотя бы одно изделие не удовлетворяет требованиям настоящих технических условий, все изделия подлежат поштучной приемке.

5.7 Каждая партия фиксаторов должна сопровождаться документом о качестве, в котором указывают:

- наименование и адрес предприятия-изготовителя;
- номер и дату выдачи документа;
- номер партии;
- результаты контроля;
- наименование и условное обозначение изделий с указанием их числа в партии;
- дату изготовления.

Документ о качестве должен быть подписан работником, ответственным за приемочный контроль.

6. МЕТОДЫ КОНТРОЛЯ

6.1 Методы контроля и испытаний фиксаторов должны соответствовать настоящим техническим условиям.

6.2 Геометрические размеры фиксаторов (пп. 2.6.2; 2.6.3; 2.7.3 настоящих ТУ), измеряют рулеткой по ГОСТ 7502, металлической линейкой по ГОСТ 427, штангенциркулем по ГОСТ 166 с ценой деления 0,1 мм.

6.3 Плоскостность и прямолинейность измеряют на ровной горизонтальной поверхности штангенциркулем по ГОСТ 166 с ценой деления 0,1 мм

6.4 Прочность сварных соединений проверяют (п. 2.7.1 настоящих ТУ) путем свободного сбрасывания изделий с высоты 1 м на бетонное основание или на металлические подкладки и последующего определения количества разрушенных соединений.

7. ТРАНСПОРТИРОВАНИЕ И ХРАНЕНИЕ

7.1 Транспортирование и хранение фиксаторов производят в соответствии с требованиями ГОСТ 10922.

7.2 Транспортная маркировка может содержать при необходимости основные, дополнительные и информационные надписи по ГОСТ 14192.

7.3 Фиксаторы следует транспортировать в горизонтальном положении, связанными в пакет и уложенными на поддон. При погрузке, разгрузке фиксаторов должны соблюдаться

Инов. № подл.	Подп. и дата	Взам. инв. №	Инов. № дубл.	Подп. и дата

Формат А4

Изм.	Лист	№ докум.	Подп.	Дата

ТУ 1276-011-57099372-2010

Лист
7

меры, исключающие появление остаточных деформаций в стержнях и механические повреждения фиксаторов.

Способы выполнения погрузочно-разгрузочных работ должны соответствовать предусмотренными правилами техники безопасности в строительстве.

7.4 Фиксаторы должны храниться в крытом помещении. Поддоны с пакетами фиксаторов следует хранить отдельно по маркам в штабелях высотой не более двух поддонов. При складировании фиксаторов между штабелями должен быть обеспечен свободный проход шириной не менее 0,5м.

8. ГАРАНТИИ ИЗГОТОВИТЕЛЯ

8.1 Предприятие-изготовитель гарантирует соответствие требованиям настоящих технических условий при соблюдении потребителем правил транспортирования и хранения.

8.2 Срок гарантии -12 месяцев со дня отгрузки фиксаторов потребителю. День отгрузки определяется накладной или иным сопроводительным документом.

Инв. № подл.	Подп. и дата	Взам. инв. №	Инв. № дубл.	Подп. и дата	Формат А4					Лист
Изм.	Лист	№ докум.	Подп.	Дата	ТУ 1276-011-57099372-2010				8	

**Приложение А
(справочное)
Перечень
нормативной и технической документации, на которую
даны ссылки в технических условиях**

Обозначение	Наименование
ГОСТ 12.1.005-88 ГОСТ 12.1.044-89	ССБТ. Общие санитарно-гигиенические требования к воздуху рабочей зоны. ССБТ. Пожаровзрывоопасность веществ и материалов. Номенклатура показателей и методы их определения.
ГОСТ 12.2.003-91 ГОСТ 12.3.002-75 ГОСТ 166-89 ГОСТ 427-75 ГОСТ 3282-74	ССБТ. Оборудование производственное. Общие требования безопасности. ССБТ. Процессы производственные. Общие требования безопасности. Штангенциркули. Технические условия. Линейки измерительные металлические. Технические условия. Проволока стальная низкоуглеродистая общего назначения. Технические условия.
ГОСТ 3560-73 ГОСТ 6727-80	Лента стальная упаковочная. Технические условия. Проволока из низкоуглеродистой стали холоднотянутая для армирования железобетонных конструкций. Технические условия.
ГОСТ 7502-98 ГОСТ 14192-96 ГОСТ Р 52544-2006	Рулетки измерительные металлические. Технические условия. Маркировка грузов. Прокат арматурный свариваемый периодического профиля классов А500С и В500С для армирования железобетонных конструкций. Технические условия.
ГН 2.1.6.1338-03	Предельно допустимые концентрации загрязняющих веществ в атмосферном воздухе населенных пунктов
ГН 2.2.5.1313-03	Предельно допустимые концентрации вредных веществ в воздухе рабочей зоны.
СТО АСЧМ 7-93	Прокат периодического профиля из арматурной стали. Технические условия.

Инва. № подл.	Подп. и дата	Взам. инв. №	Инва. № дубл.	Подп. и дата

Формат А4

ТУ 1276-011-57099372-2010

Изм.	Лист	№ докум.	Подп.	Дата

**Приложение Б
(справочное)
Термины и определения**

Полосовой фиксатор арматурных сеток – сварной каркас, состоящий из параллельно расположенных верхнего и нижнего зигзагообразно изогнутых или прямолинейных продольных несущих стержней, которые соединены между собой раскосной решеткой, прикрепленной к несущим стержням посредством контактной сварки.

Продольный несущий стержень – элемент полосового фиксатора в виде зигзагообразно с шагом 750 мм изогнутого в одной плоскости или прямолинейного стержня. Верхний несущий стержень соединен с аналогичным по форме нижним несущим стержнем раскосой решеткой. Оба продольных несущих стержня всегда имеют одинаковый диаметр.

Раскосная решетка – элемент полосового фиксатора в виде зигзагообразно с постоянным шагом 150 мм изогнутого в одной плоскости стержня, который в местах каждого сгиба прикреплен сварным соединением к продольным несущим стержням с целью придания каркасу жесткости и изгибной прочности. В готовом фиксаторе плоскость зигзагообразного изгиба раскосной решетки перпендикулярна плоскости зигзагообразного изгиба продольных несущих стержней.

Высота фиксатора (h) – измеренное в плоскости раскосной решетки расстояние между осями продольных несущих стержней плюс один диаметр продольного стержня.

Инва. № подл.	Подп. и дата	Взам. инв. №	Инва. № дубл.	Подп. и дата	Формат А4	
Изм.	Лист	№ докум.	Подп.	Дата		
ТУ 1276-011-57099372-2010						Лист
						10

Приложение В

(обязательное)

Перечень средств измерений, используемых для контроля качества

Наименование	Обозначение нормативной документации	Характеристика
рулетка L = 3000 мм	ГОСТ 7502-98	класс точности 3
штангенциркуль ШЦ-II-150-0,1	ГОСТ 166-89	класс точности 2
штангенциркуль ШЦ-I-250-0,1	ГОСТ 166-89	класс точности 2
линейка L = 500 мм	ГОСТ 427-75	класс точности 2

Инвар. № подл.	Подп. и дата	Взам. инв. №	Инвар. № дубл.	Подп. и дата

Формат А4

Изм.	Лист	№ докум.	Подп.	Дата

ТУ 1276-011-57099372-2010

Лист

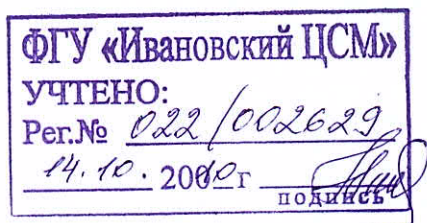
11

30. ХАРАКТЕРИСТИКИ ПРОДУКЦИИ

Фиксатор представляет собой сварной каркас, состоящий из верхнего и нижнего зигзагообразно изогнутых или прямолинейных продольных несущих стержней, которые соединены между собой раскосной решеткой, прикрепленной к несущим стержням посредством контактной сварки.

Предназначены для стабилизации взаиморасположения сеток верхней и нижней арматуры железобетонных плит на период производства арматурных и других предшествующих бетонированию работ, а также в процессе бетонирования.

Наименование характеристики профиля	Значение
Длина, мм	2000 – 2250
Высота, мм	40 – 150 160 – 200
Диаметр стержней, мм	4 – 6



		Фамилия	Подпись	Дата	Телефон
Представил	04	Оладько С.Н.		1.10.10.	(4932)338808
Заполнил	05	Меняшева А.Р.		24.09.2010	(4932)383742
Зарегистрировал	06	Ястребцева Н.В.		14.10.2010	(4932) 329380
Ввел в каталог	07	Ястребцева Н.В.		14.10.2010	(4932) 329380